

Drop-in units

Drop-in geventileerde koelbak 4/1GN, koelvitrine, recht front, medium service, remote

ARTIKEL _____

MODEL _____

NAAM _____

SIS _____

AIA _____



341116 (D15R4)

Geventileerde koelbak
4/1-150 GN, geventileerde
koelvitrine met recht front,
R452a, medium service (4
uur), remote

Omschrijving

Product Nr.

Drop-in koelbak van 1310x510x160 mm voor 4x 1/1-150 GN container met verlichte koelvitrine 1436x735x803 mm met recht open front. De koelvitrine voor medium service (4 uur). Voor vlakke inbouw in een door derden te leveren buffetunit. De koelbak met koelvitrine in remote uitvoering voor aansluiting op een extern koelaggregaat. Geventileerde koeling met een temperatuur van +4/+8°C. De ventilatoren in de koelbak bodem zorgen voor een constante koude luchtstroom onder de bodemplaten en door de koelvitrine, voor een egale temperatuur verdeling. De bodemplaten kunnen per 1/1GN sectie onafhankelijk van elkaar op 5 hoogtes versteld worden, voor de juiste hoogte van diverse producten in zowel platte schalen als in diepe bakken. De volledig transparante koelvitrine is uitgevoerd met zijwanden en bovenzijde van 18 mm dik getemperd dubbelwandig glas. De bedieningszijde met 2 zelfsluitende schuifdeuren van 18 mm dik getemperd dubbelwandig glas. Het open front is voorzien van een oprolbaar gordijn, voor het afsluiten tijdens de daluren. Drie tussenschappen van 8 mm dik getemperd glas, in hoogte verstelbaar en in horizontale of schuine positie te plaatsen, elk tussenschap is voorzien van led verlichting. Koelbak met omranding en omkasting van roestvrijstaal AISI304. De koelbak met afgeronde hoeken en rondom geïsoleerd. Inbouw bedieningspaneel met digitaal display en tiptoetsen voor temperatuur instelling, handmatige ontdooiing en alarmeringen. Verbindingskabel tussen het bedieningspaneel en de koelbak. Koelmiddel R452a (ander koelmiddel op aanvraag). Condens afvoer opening in de bak. Elektra aansluitkabel zonder stekker.

Uitvoering

- De bodem van de bak is uitneembaar voor een makkelijke toegang tot de verdamper.
- Remote uitvoering voor aansluiting op een extern koelaggregaat (niet inbegrepen in de standaard levering).
- Geschikt voor 1/1GN containers met een maximale diepte van 150 mm.
- CB en CE gecertificeerd door een onafhankelijke organisatie.
- Ontworpen voor vlakke inbouw voor makkelijke reiniging en voor opstellingen met een modern design.
- Nauwkeurige temperatuur instelling op 0,1°C.
- Standaard geleverd met een digitaal geregelde thermostaat die in overeenstemming is met HACCP normen en met visuele alarmeringen voor te hoge of te lage temperaturen.
- Voedsel geplaatst met de juiste temperatuur behoudt zijn kern temperatuur overeenkomstig de Afnor standaard.
- De automatische ontdooiing garandeert de goede werking van de verdamper en een efficiënte koeling.
- Drop-in units voor 2, 3, 4 en 5 GN zijn leverbaar.
- De koelbak is uitgevoerd met een verstelbare bodem, instelbaar op 5 hoogtes voor iedere 1/1GN sectie, onafhankelijk van elkaar voor presentatie van diverse producten op verschillende hoogtes.
- De roosters op het front en de bodempanelen van de bak kunnen zonder gereedschap uitgenomen worden voor snel en makkelijk schoonmaken.
- De koelbak kan met een slang gereinigd worden (na makkelijke verwijdering van de ventilatoren).
- Voor presentatie van het voedsel op borden op de schappen van de koelvitrine en in de koelbak in gastronom containers, op borden of schalen, in flessen of kannen, diverse hoogtes zijn mogelijk dankzij de instelbare bodem.
- Een gelijkmatige temperatuur is gegarandeerd door de krachtige ventilatoren en de hoog geplaatste verdamper en lucht geleiders aan de achterzijde van de schappen.
- De koelvitrine is voorzien van led verlichting onder ieder glazen schap waardoor de kleuren van het voedsel benadrukt worden.
- De koelvitrine met drie verstelbare 8 mm dikke getemperd glazen schappen, die horizontaal geplaatst kunnen worden of schuin voor een fraaie presentatie van de producten.
- Uitgevoerd met twee schuifdeuren aan de

Goedkeuring

bedieningszijde met blokkering stand tijdens het navullen en zelfsluitend om er zeker van te zijn dat de deuren dicht zijn bij niet in gebruik.

- De luchtcirculatie is onderzocht om een egale temperatuur te garanderen in elke deel van de koelbak en de koelvitrine.
- Ontworpen voor een verhoogde zichtbaarheid op de schappen voor een perfecte presentatie.
- Optioneel zijn aan de publiekszijde frontkleppen mogelijk of volledig gesloten.
- Een uitvoering met ingebouwd koelaggregaat is leverbaar.

Constructie

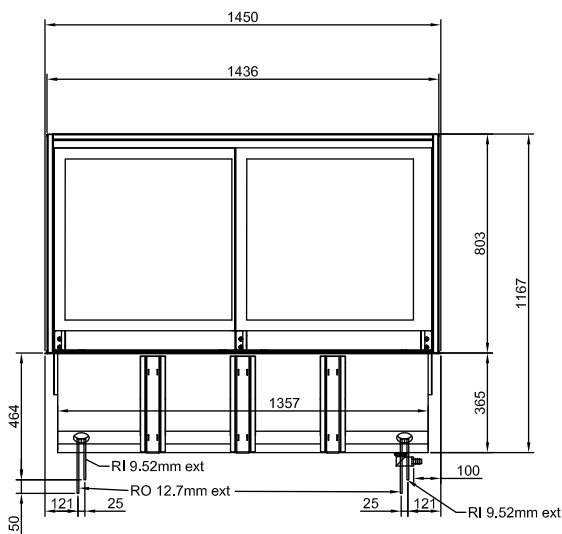
- De bodem van de bain-marie bak is aflopend voor een goede waterafvoer.
- De bak van roestvrijstaal AISI304 is uitgevoerd met afgeronde hoeken voor makkelijk schoonmaken. De bak is uitgevoerd met een afvoer opening.
- Elektronische controle met digitaal temperatuur display.
- IPX2 water protectie.

Duurzaamheid

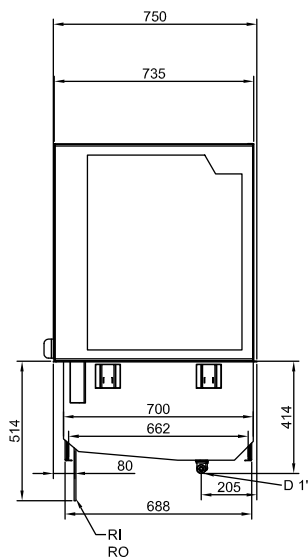


- Polyurethaan isolatieschuim met een hoge dichtheid en cyclopenthaan voor een goede isolatie en gereduceerd energie verbruik.
- De zijkanten, de schuifdeuren aan de bedieningszijde en de bovenzijde zijn uitgevoerd met dubbel laag-emissie glas (18 mm dik) voor een betere isolatie, het voorkomen van condens en reductie van energie verbruik.
- Uitgevoerd met een zelf oprollend gordijn ter voorkoming van energie verspilling tijdens de daluren.

Achterzijde

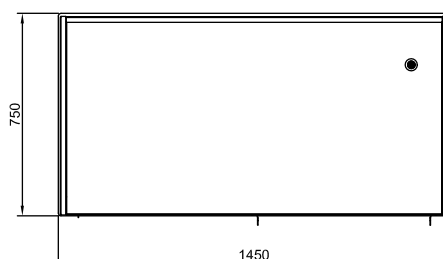


Zij aanzicht



D = Afvoer
 EI = Elektrische aansluiting
 RI = Remote koeling aansluiting

Boven aanzicht


Elektra

Voltage	220-240 V/1N ph/50 Hz
Elektrisch max. vermogen	0.1 kW
Stekker type	Kabel zonder stekker

Water

Afvoer aansluiting	1"
--------------------	----

Algemene gegevens

Externe afmetingen, lengte	1450 mm
Externe afmetingen, breedte	750 mm
Externe afmetingen, hoogte	1170 mm
Gewicht, netto	184 kg
Temperatuur	+4 / +8 °C
Bak lengte	1310 mm
Bak breedte	510 mm
Bak diepte	160 mm
Waterdichtheid index	IPX2

Overige gegevens

GWP index	2141
Koelmiddel	R452A
Aanbevolen koelvermogen*	1868 W
Bij verdampings temperatuur	-10 °C
Bij condensatie temperatuur	45 °C
Max. omgevings temperatuur	25 °C
Remote afvoer aansluiting	12.7 mm
Remote toevoer aansluiting	9.52 mm

*Let op: Het koelvermogen is berekend met een afstand tussen aggregaat en buffetunit van 15 m leiding, met een hoogteverschil van maximaal 5 m.

Duurzaamheid

Amperage	1 Amps
----------	--------